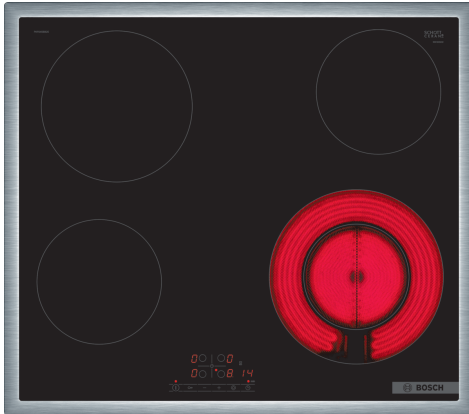


**Séria 4, Elektrická varná doska, 60 cm, čierna, inštalácia na pracovnú dosku s rámčekom  
PKF645BB2E**



**Elektrická varná doska: varenie a údržba sú obzvlášť jednoduché.**

- **Dotykové ovládanie TouchSelect:** zvolíte varnú zónu a jednoducho nastavíte požadovaný stupeň výkonu.
- **Varná zóna 21cm:** rozšíriteľná varná zóna.
- **Rám z nehrdzavejúcej ocele:** nízky rám okolo varnej dosky.
- **ReStart:** obnoví činnosť varnej dosky v prípade náhodného vypnutia.
- **Timer s funkciou vypnutia:** automaticky vypne označenú varnú zónu po uplynutí nastaveného času.

Označenie produktového radu: ..... sklokeramická varná zóna  
 Konštrukcia: ..... zabudovateľné  
 Zdroj energie: ..... elektrický  
 Počet varných zón, ktoré možno použiť súčasne: .....4  
 Požadovaná veľkosť otvoru na inštaláciu (v x š x h): ... 48 x 560-560 x 490-500 mm  
 Šírka: .....583 mm  
 Rozmery spotrebiča: ..... 48x583x513 mm  
 Rozmery zabaleného spotrebiča: .....100 x 750 x 590 mm  
 Hmotnosť netto: ..... 7.5 kg  
 Hmotnosť brutto: .....8.3 kg  
 Ukazovateľ zvyškového tepla: ..... áno  
 Umiestnenie ovládacieho panela: ..... vpredu  
 základný materiál povrchu: ..... sklokeramika  
 materiál povrchu: ..... čierna, antikoro  
 Farba rámu: .....antikoro  
 EAN: ..... 4242005283453  
 Napätie: .....220-240 V  
 Frekvencia: .....50; 60 Hz

HEZ32WA00 Bezdrôtová teplotná sonda  
 HEZ392617 Medzidno, 60cm  
 HEZ9FE280 Panvica na pečenie Ø 18 / 28 cm  
 HEZ9SE030 Sada riadu



## Séria 4, Elektrická varná doska, 60 cm, čierna, inštalácia na pracovnú dosku s rámčekom PKF645BB2E

### Elektrická varná doska: varenie a údržba sú obzvlášť jednoduché.

- 60 cm: komfortný priestor 4 hrnce a panvice.

#### Flexibilita varných zón

- 1 dvojkruhová varná zóna: na rozšíriteľnú varnú zónu používajte bežný alebo väčší riad.
- varná zóna vpredu vľavo: 145 mm, 1.2 kW
- varná zóna vzadu vľavo: 180 mm, 2 kW
- varná zóna vpravo vzadu: 145 mm, 1.2 kW
- varná zóna vpredu vpravo: 120 mm, 210 mm, 0.75 kW

#### Komfort

- TouchControl +/- (EntryTouch): ovládanie a nastavenie pomocou natlačených +/- dotykových tlačidiel.
- 17 výkonových stupňov: presné nastavenie 17 stupňov výkonu (9 hlavných a 8 medzi stupňov výkonu).
- timer: vypne varnú zónu na konci nastaveného času (napr. pri príprave vařených vajec).
- minútka (budík): na konci nastaveného času zaznie akustický signál (napr. pri varení cestovín).

#### Úspora času a efektívnosť

- ReStart: v prípade neúmyselného vypnutia vyvolá všetky predchádzajúce nastavenia opätovným zapnutím varnej dosky do 4 sekúnd
- Quick Stop: rýchlo vypnite varnú zónu jedným dlhším dotykcom.

#### Design

- antikoroový rámček

#### Bezpečnosť

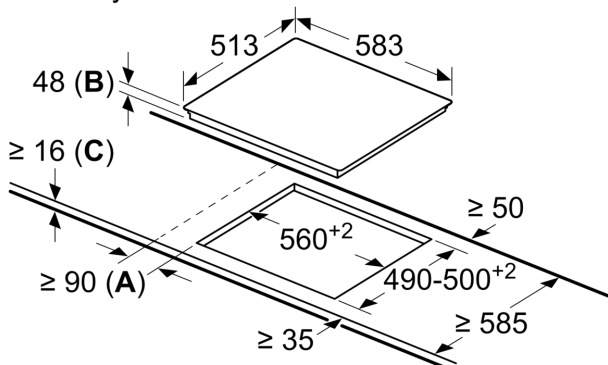
- 2-stupňový ukazovateľ zostatkového tepla pre každú varnú zónu: indikuje, ktoré varné zóny sú stále horúce alebo teplé
- detská poistka: zabráni nechcenej aktivácii varnej dosky
- hlavný vypínač: vypnite všetky varné zóny stlačením tlačidla
- kontrolka prevádzky: označuje, či sa varná doska ohrieva.
- bezpečnostné vypínanie: z bezpečnostných dôvodov sa ohrev vypne po nastavenom čase bez ďalšej užívateľskej interakcie (možno nastaviť)

#### Inštalácia

- rozmery spotrebiča (V x Š x H): 48 x 583 x 513 mm
- rozmery pre vstavenie (V x Š x H): 48 x 560 x 490 - 500 mm
- min. hrúbka pracovnej dosky: 16 mm
- príkon: 6.6 kW

**Séria 4, Elektrická varná doska, 60 cm, čierna, inštalácia na pracovnú dosku s rámčekom**  
**PKF645BB2E**

Rozmery v mm



- A:** Minimálna vzdialenosť od výrezu k stene.
- B:** zapustená hĺbka
- C:** S namontovanou rúrou dole min. 20, prípadne viac; pozri priestorové požiadavky pre rúru.