

Séria 4, Zabudovateľná rúra s prídavnou parou, 60 x 60 cm, čierna HRA574BB0



A



HEZ327000 Kameň na pečenie, HEZ32WA00 Bezdrôtová teplotná sonda, HEZ530000 2 univerzálne panvice (polovičný formát), HEZ531010 Plech na pečenie s nepriľnavým povrchom, HEZ532010 Plech na pečenie s kerami. povrchom, HEZ538000 1násobný teleskopický výsuv, HEZ617000 Forma na pizzu, HEZ629070 Grilovací plech, HEZ631070 Pečící plech, HEZ632070 Hlboký plech na pečenie, HEZ633001 Veko pre profí plech, HEZ633070 Profí plech, HEZ634000 Kombinovaný rošt, HEZ915003 Sklenený pekáč, HEZGOAS00 Sietový kábel, dĺžka 3 m, HEZ636000 Sklenená panvica, HEZ638000 Plne teleskopický výsuv ClipRail Plus, HEZ660050 Dekoračná lišta, HEZ664000 Kombinovaný rošt

Vstavaná rúra na pečenie s pridanou parou: dosiahnete chutné výsledky pečenia vďaka režimu ohrevu horúcovzdušnou parou.

- **Funkcia pridaná para:** pridaním pary bude pečené jedlo zvonka chrumkavo a zvnútra nadýchané.
- **Hotair Steam:** jedlo je zvonka chrumkavé a vnútri šťavnaté.
- **AutoPilot 10:** každé jedlo sa perfektne podarí vďaka 10 automatickým programom.
- **LED displej:** jednoduché použitie vďaka časovej funkcii.
- **Zápusťné otočné voliče:** zaručia jednoduché čistenie a údržbu ovládacieho panelu.

Konštrukcia: zabudovateľné
 Integrovaný čistiaci systém: Pyrolýza a hydrolytické čistenie
 Požadovaná veľkosť otvoru na inštaláciu (v x š x h):585-595 x 560-568 x 550 mm
 Rozmery spotrebiča:595x594x548 mm
 Rozmery zabaleného spotrebiča:675 x 660 x 690 mm
 materiál ovládacieho panelu:Glass
 Materiál dverí: sklo
 Hmotnosť netto:36.8 kg
 objem netto - rúra na pečenie 1:71 l
 Druhy ohrevu: . veľkoplošný gril, horúci vzduch jemný, horúci vzduch, štandardný ohrev, pizza nastavenie, dolný ohrev, horúci vzduch s grilom
 riadenie teploty: Elektronické
 vnútorné osvetlenie (ks): 1
 Dĺžka prívodného kábla: 120.0 cm
 EAN: 4242005289790
 Počet varných priestorov: 1
 Trieda energetickej účinnosti:A
 Spotreba energie na cyklus - konvenčný ohrev (2010/30/EC): 0.99 kWh/cyklus
 Spotreba energie na cyklus cirkulácie vzduchu - konvenčný ohrev (2010/30/EC):0.81 kWh/cyklus
 Index energetickej účinnosti (2010/30/EC):95.3 %
 Príkon: 3600 W
 Istenie:16 A
 Napätie:220-240 V
 Frekvencia:50; 60 Hz
 Typ zástrčky: Gardy zástrčka s uzemnením



Séria 4, Zabudovateľná rúra s prídavnou parou, 60 x 60 cm, čierna HRA574BB0

Vstavaná rúra na pečenie s pridanou parou: dosiahnite chutné výsledky pečenia vďaka režimu ohrevu horúcovzdušnou parou.

Typ rúry / druhy ohrevu

- Rúra na pečenie, 60 cm a 8 druhou ohrevu: 3D horúci vzduch, horný/dolný ohrev, gril s cirkuláciou vzduchu, veľkoplošný gril, stupeň na pizzu, dolný ohrev, horúci vzduch jemný, horúci vzduch + para
- rozsah teplôt: 50 °C - 275 °C
- objem: 71 l

Závesné rošty / teleskopické výsuvy

- počet úrovní pre zasunutie plechu: 5 KS
- závesné rošty, teleskopický výsuv na objednanie ako zvláštne príslušenstvo

Design

- zápuštné ovládače, otočné voliče, round
- XXL rúra na pečenie s GranitEmail

Čistenie

- pyrolytické samočistenie
- Cleaning Assistance: hydrolytické čistenie
- celosklenená vnútorná strana dvierok

Komfort

- LED-Displej
- elektronické hodiny s časovou predvoľbou
- automatický štart
- ukazovateľ predohrevu
- AutoPilot 10
- designové madlo z nehrdzavejúcej ocele
- pomocný systém: AutoPilot
- rýchloohrev
- halogenové osvetlenie, osvetlenie rúry so samostatným vypnutím
- miska na vodu s objemom 250 ml
- chladiaci ventilátor

Príslušenstvo

- rošt, smaltovaný hlboký plech

Bezpečnosť a životné prostredie

- nízka teplota dverí
- nízka teplota dvierok rúry v priebehu pyrolytického čistenia
- elektronický zámok dverí
- detská poistka bezpečnostné vypínanie

Technické informácie

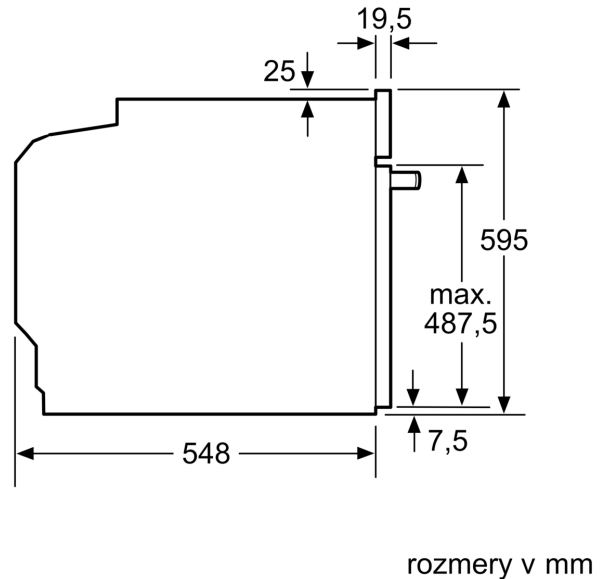
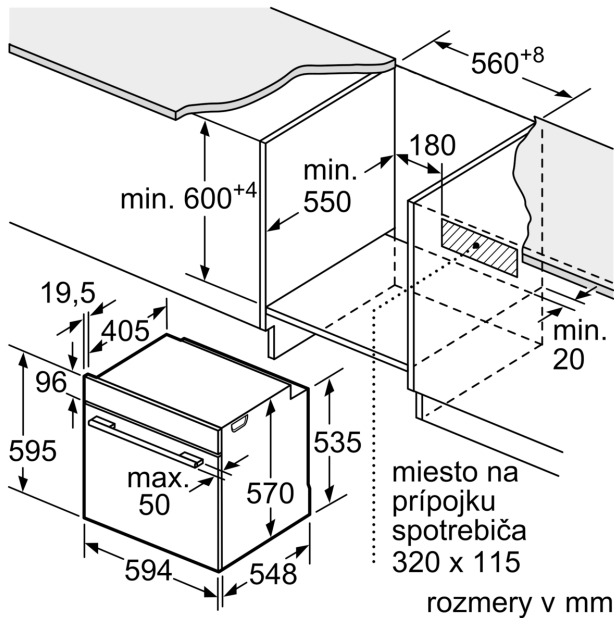
- dĺžka napájacieho kábla: 120 cm
- napätie: 220 - 240 V
- celkový príkon elektro: 3.6 kW
- trieda spotreby energie (podľa normy EU 65/2014): A
- spotreba energie na cyklus pri konvenčnom ohreve: 0.99 kWh (na

- stupnici triedy energetickej účinnosti od A+++ do D) spotreba energie na cyklus v režime cirkulácie vzduchu: 0.81 kWh
- počet priestorov na pečenie: 1 zdroj tepla: elektrina objem priestoru na pečenie: 71 l

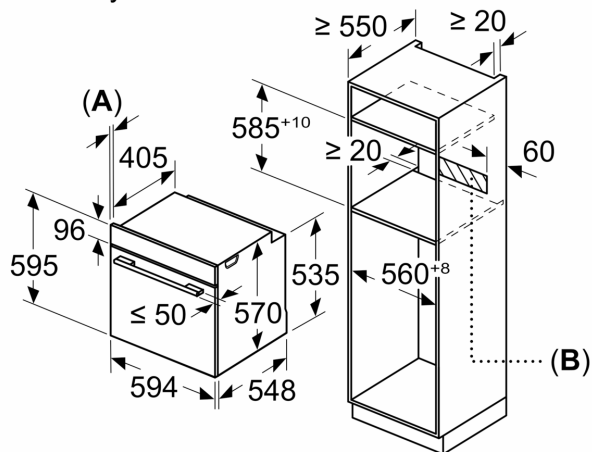
Rozmery a technické informácie

- rozmery spotrebica (V x Š x H): 595 mm x 594 mm x 548 mm
- rozmery niky (V x Š x H): 585 mm - 595 mm x 560 mm - 568 mm x 550 mm
- "Rozmery potrebné pre zabudovanie nájdete v inštaláčnych materiáloch."
- Odporúčame vám vybrať si doplnkové produkty v rámci radu SER4, aby bola zaručená optimálna dizajnová kombinácia všetkých vstavaných spotrebičov.

**Séria 4, Zabudovateľná rúra s
prídavnou parou, 60 x 60 cm, čierna
HRA574BB0**



Rozmery v mm



A: 19,5 mm
B: Priestor pre pripojenie spotrebiča 320 x 115 mm

zabudovanie s varným panelom

