

Séria 4, Zabudovateľná rúra s prídavnou parou, 60 x 60 cm, antikoro HRA534ES0



A



HEZ327000 Kameň na pečenie, HEZ32WA00 Bezdrôtová teplotná sonda, HEZ530000 2 univerzálne panvice (polovičný formát), HEZ531010 Plech na pečenie s nepriľnavým povrchom, HEZ532010 Plech na pečenie s kerami. povrchom, HEZ538000 1násobný teleskopický výsuv, HEZ617000 Forma na pizzu, HEZ629070 Grilovací plech, HEZ631070 Pečící plech, HEZ632070 Hlboký plech na pečenie, HEZ633001 Veko pre profi plech, HEZ633070 Profi plech, HEZ634000 Kombinovaný rošt, HEZ636000 Sklenená panvica, HEZ638000 Plne teleskopický výsuv ClipRail Plus, HEZ660050 Dekoračná lišta, HEZ664000 Kombinovaný rošt, HEZ915003 Sklenený pekáč, HEZG0AS00 Siet'ový kábel, dĺžka 3 m

Vstavaná rúra na pečenie s pridanou parou: dosiahnete chutné výsledky pečenia vďaka režimu ohrevu horúcovzdušnou parou.

- **Funkcia pridaná para:** pridaním pary bude pečené jedlo zvonka chrumkavo a zvnútra nadýchane.
- **Hotair Steam:** jedlo je zvonka chrumkavé a vnútri šťavnaté.
- **LED displej:** jednoduché použitie vďaka časovej funkcii.
- **Zápusťné otočné voliče:** zaručia jednoduché čistenie a údržbu ovládacieho panelu.
- **EcoClean Direct:** nie je potrebné takmer žiadne čistenie vďaka špeciálnemu povrchu zadnej steny, ktorá automaticky pohlcuje tuky.

Konštrukcia: zabudovateľné
Integrovaný čistiaci systém: ...EcoClean Direct program, hydrolytické čistenie

Požadovaná veľkosť otvoru na inštaláciu (v x š x h):585-595 x 560-568 x 550 mm

Rozmery spotrebiča:595x594x548 mm

Rozmery zabaleného spotrebiča:675 x 660 x 690 mm

materiál ovládacieho panelu: Stainless steel

Materiál dverí: sklo

Hmotnosť netto: 31.1 kg

objem netto - rúra na pečenie 1: 71 l

Druhy ohrevu: . veľkoplošný gril, horúci vzduch jemný, horúci vzduch, štandardný ohrev, pizza nastavenie, dolný ohrev, horúci vzduch s grilom

riadenie teploty: mechanické

vnútorné osvetlenie (ks): 1

Dĺžka prívodného kábla: 120.0 cm

EAN: 4242005293988

Počet varných priestorov: 1

Trieda energetickej účinnosti:A

Spotreba energie na cyklus - konvenčný ohrev (2010/30/EC): 0.97 kWh/cyklus

Spotreba energie na cyklus cirkulácie vzduchu - konvenčný ohrev (2010/30/EC):0.81 kWh/cyklus

Index energetickej účinnosti (2010/30/EC): 95.3 %

Príkon: 3400 W

Istenie: 16 A

Napätie: 220-240 V

Frekvencia: 50; 60 Hz

Typ zástrčky: Gardy zástrčka s uzemnením



Séria 4, Zabudovateľná rúra s prídavnou parou, 60 x 60 cm, antikoro HRA534ES0

Vstavaná rúra na pečenie s pridanou parou: dosiahnite chutné výsledky pečenia vďaka režimu ohrevu horúcovzdušnou parou.

Rozmery a technické informácie

- rozmery spotrebica (V x Š x H): 595 mm x 594 mm x 548 mm
- rozmery niky (V x Š x H): 585 mm - 595 mm x 560 mm - 568 mm x 550 mm
- "Rozmery potrebné pre zabudovanie nájdete v inštaláčnych materiáloch."
- Odporúčame vám vybrať si doplnkové produkty v rámci radu SER4, aby bola zaručená optimálna dizajnová kombinácia všetkých vstavaných spotrebičov.

Typ rúry / druhy ohrevu

- Rúra na pečenie, 60 cm a 8 druhou ohrevu: 3D horúci vzduch, horný/dolný ohrev, gril s cirkuláciou vzduchu, veľkoplošný gril, stupeň na pizzu, dolný ohrev, horúci vzduch jemný, horúci vzduch + para
- rozsah teplôt: 50 °C - 275 °C
- objem: 71 l

Závesné rošty / teleskopické výsuvy

- počet úrovní pre zasunutie plechu: 5 KS
- jednonásobný teleskopický výsuv, so stop funkciou, štandardný výsuv

Design

- zápusťné ovládače, otočné voliče, round
- XXL rúra na pečenie s GranitEmail

Čistenie

- katalytické čistenie EcoClean: back panel
- Cleaning Assistance: hydrolytické čistenie
- celosklenená vnútorná strana dvierok

Komfort

- LED-Displej
- elektronické hodiny s časovou predvoľbou
- automatický štart
- ukazovateľ predohrevu
- designové madlo z nehrdzavejúcej ocele
- rýchloohrev
- halogenové osvetlenie
- miska na vodu s objemom 250 ml
- chladiaci ventilátor

Príslušenstvo

- rošt, smaltovaný hlboký plech

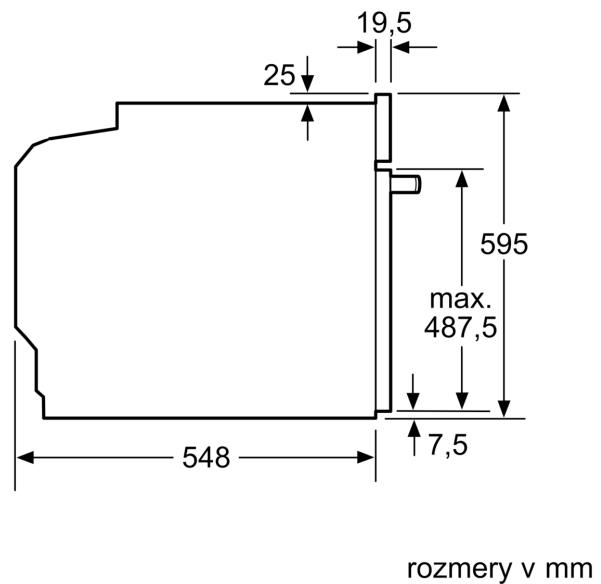
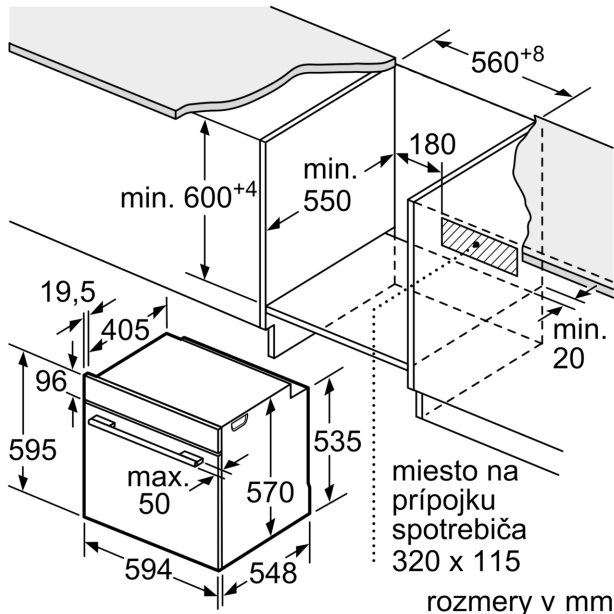
Bezpečnosť a životné prostredie

- detská poistka

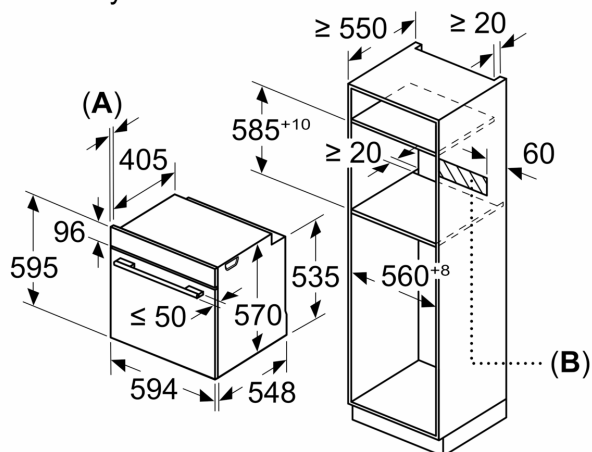
Technické informácie

- dĺžka napájacieho kábla: 120 cm
- napätie: 220 - 240 V
- celkový príkon elektro: 3.4 kW
- trieda spotreby energie (podľa normy EU 65/2014): A
- spotreba energie na cyklus pri konvenčnom ohreve: 0.97 kWh (na stupnici triedy energetickej účinnosti od A+++ do D) spotreba energie na cyklus v režime cirkulácie vzduchu: 0.81 kWh
- počet priestorov na pečenie: 1 zdroj tepla: elektrina objem priestoru na pečenie: 71 l

**Séria 4, Zabudovateľná rúra s
prídavnou parou, 60 x 60 cm,
antikoro
HRA534ES0**



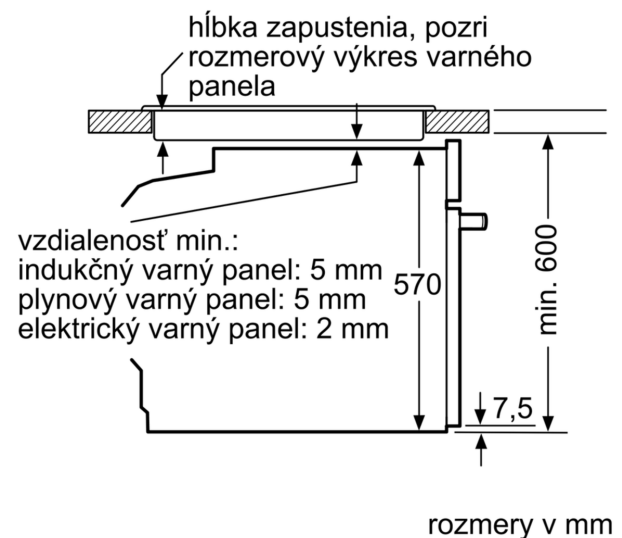
Rozmery v mm



A: 19,5 mm

B: Priestor pre pripojenie spotrebiča 320 × 115 mm

zabudovanie s varným panelom



vzdialenosť min.:
indukčný varný panel: 5 mm
plynový varný panel: 5 mm
elektrický varný panel: 2 mm