

Séria 8, Zabudovateľná rúra na pečenie, 60 x 60 cm, antikoro HBG675BS1



A+



HEZ327000 Kameň na pečenie, HEZ530000 2 univerzálne panvice (polovičný formát), HEZ531010 Plech na pečenie s nepriľnavým povrchom, HEZ532010 Plech na pečenie s kerami. povrchom, HEZ617000 Forma na pizzu, HEZ625071 Grilovací plech, HEZ631070 Pečiaci plech, HEZ632070 Hlboký plech na pečenie, HEZ633001 Veko pre profi plech, HEZ633070 Profi plech, HEZ634000 Kombinovaný rošt, HEZ635000 :, HEZ636000 Sklenená panvica, HEZ638170 1-násobný plne teleskopický výsuv, HEZ638270 2-násobný plne teleskopický výsuv, HEZ638370 3-násobný plne teleskopický výsuv, HEZ660050 Dekoračná lišta, HEZ664000 Kombinovaný rošt, HEZ915003 Sklenený pekáč, HEZG0AS00 Siet'ový kábel, dĺžka 3 m

Zabudovateľná rúra s funkciou AutoPilot: automaticky pripraví dokonalé jedlá.

- **4D horúci vzduch:** rovnomerné rozloženie tepla pre bezkonkurenčné výsledky – na akejkoľvek úrovni.
- **AutoPilot 10:** každé jedlo sa perfektne podarí vďaka 10 automatickým programom.
- **TFT-displej s ovládaním:** jednoduchá obsluha vďaka ovládaciemu prstencu a displeju s textom a so symbolmi.
- **Pyrolytické samočistenie:** automaticky čistí rúru, stačí utrieť popol.
- **Cleaning Assistance:** menšie úsilie pri údržbe vnútorného priestoru vďaka novej možnosti čistenia.

Konštrukcia: zabudovateľné
 Integrovaný čistiaci systém: Pyrolýza a hydrolytické čistenie
 Požadovaná veľkosť otvoru na inštaláciu (v x š x h):585-595 x 560-568 x 550 mm
 Rozmery spotrebiča:595x594x548 mm
 Rozmery zabaleného spotrebiča:670 x 670 x 680 mm
 Materiál ovládacieho panelu: Stainless steel
 Materiál dverí: sklo
 Hmotnosť netto: 37.9 kg
 Objem netto - rúra na pečenie 1: 71 l
 Druhy ohrevu: 4D horúci vzduch, rozmrazovanie, veľkoplošný gril, horúci vzduch Eco, maloplošný gril, štandardný ohrev, Konvenčný ohrev eco, pizza nastavenie, varenie pri nízkej teplote, dolný ohrev, horúci vzduch s grilom, predhrievanie, udržiavanie tepla
 riadenie teploty: Elektronické
 vnútorné osvetlenie (ks): 1
 Dĺžka prívodného kábla: 120.0 cm
 EAN: 4242002808567
 Počet varných priestorov: 1
 Trieda energetickej účinnosti: A+
 Spotreba energie na cyklus - konvenčný ohrev (2010/30/EC): 0.87 kWh/cyklus
 Spotreba energie na cyklus cirkulácie vzduchu - konvenčný ohrev (2010/30/EC): 0.69 kWh/cyklus
 Index energetickej účinnosti (2010/30/EC): 81.2 %
 Príkon: 3600 W
 Istenie: 16 A
 Napätie: 220-240 V
 Frekvencia: 60; 50 Hz
 Typ zástrčky: Gardy zástrčka s uzemnením



Séria 8, Zabudovateľná rúra na pečenie, 60 x 60 cm, antikoro HBG675BS1

Zabudovateľná rúra s funkciou AutoPilot: automaticky pripraví dokonalé jedlá.

Typ rúry / druhy ohrevu

- Rúra na pečenie - 13druhov ohrevu:
- 4D horúci vzduch, Eco horúci vzduch, horný/dolný ohrev, Eco horný/dolný ohrev, gril s cirkuláciou vzduchu, veľkoplošný gril, maloplošný gril, stupeň na pizzu, dolný ohrev, pomalé varenie pri nízkej teplote, rozmrazovanie, predhrievanie tanierov, udržiavanie teploty
- rozsah teplôt: 30 °C - 300 °C
- objem: 71 l

Závesné rošty / teleskopické výsuvy

- počet úrovní pre zasunutie plechu: 5 KS
- závesné rošty, teleskopický výsuv na objednanie ako zvláštne príslušenstvo, vhodné na pyrolytické čistenie

Design

- jednoduché a intuitívne nastavenie funkcií a druhu ohrevu pomocou ovládacieho prstenca v elegantnom antikorovom prevedení
- smaltovaný vnútorný povrch priestoru na pečenie

Čistenie

- pyrolytické samočistenie
- Cleaning Assistance: hydrolytické čistenie
- celosklená vnútorná strana dvierok

Komfort

- 2,5" farebný textový TFT displej, vrátane slovenčiny, dotykové tlačidlá
- elektronické hodiny s časovou predvoľbou
- automatický návrh teploty
- zobrazenie aktuálnej teploty ukazovateľ predohrevu program Sabbath
- AutoPilot 10
- výklopné dvierka, SoftMove - tlmené otváranie a zatváranie dverí
- designové madlo z nehrdzavejúcej ocele
- pomocný systém: AutoPilot
- automatický rýchloohrev
- halogenové osvetlenie, osvetlenie rúry so samostatným vypnutím
- chladiaci ventilátor

Príslušenstvo

- smaltovaný hlboký plech, rošt, smaltovaný plech

Bezpečnosť a životné prostredie

- nízka teplota dverí
- nízka teplota dvierok rúry v priebehu pyrolytického čistenia
- CoolTouch dvierka (4 KS skiel)
- elektronický zámok dverí
- detská poistka bezpečnostné vypínanie ukazovateľ zvyškového tepla tlačidlo štart/stop spínač kontaktu dverí

Technické informácie

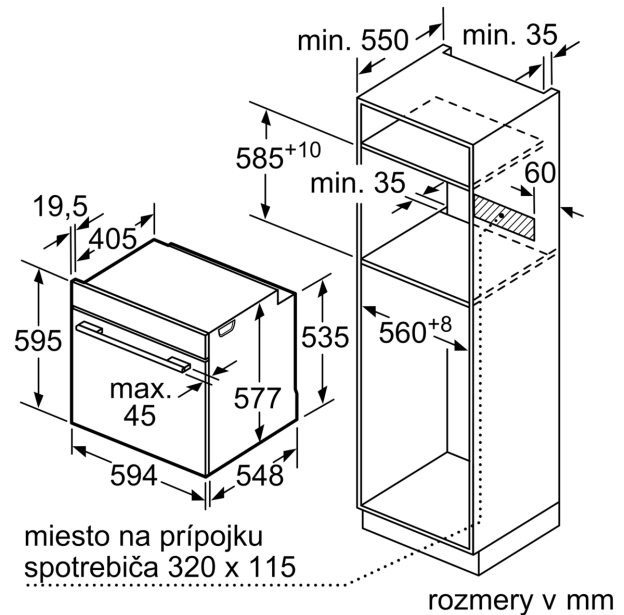
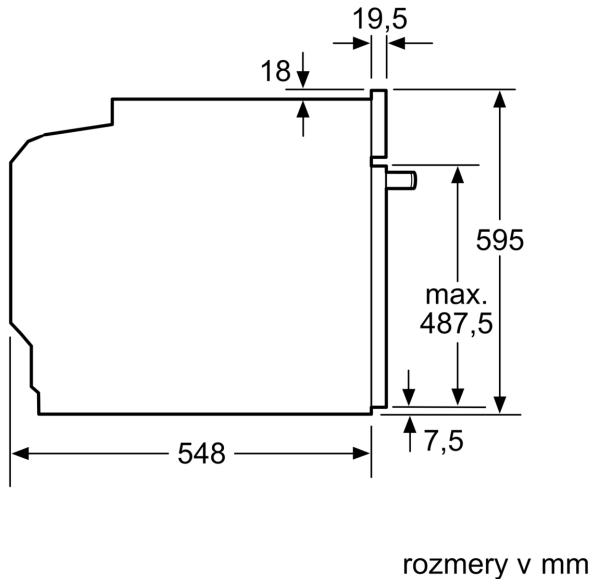
- dĺžka napájacieho kábla: 120 cm
- napätie: 220 - 240 V

- celkový príkon elektro: 3.6 kW
- trieda spotreby energie (podľa normy EU 65/2014): A+
- spotreba energie na cyklus pri konvenčnom ohreve: 0.87 kWh (na stupnici triedy energetickej účinnosti od A+++ do D) spotreba energie na cyklus v režime cirkulácie vzduchu: 0.69 kWh
- počet priestorov na pečenie: 1 zdroj tepla: elektrina objem priestoru na pečenie: 71 l

Rozmery a technické informácie

- rozmery spotrebica (V x Š x H): 595 mm x 594 mm x 548 mm
- rozmery niky (V x Š x H): 585 mm - 595 mm x 560 mm - 568 mm x 550 mm
- "Rozmery potrebné pre zabudovanie nájdete v inštalračných materiáloch."
- Odporúčame vám vybrať si doplnkové produkty v rámci radu SER8, aby bola zaručená optimálna dizajnová kombinácia všetkých vstavanych spotrebičov.

Séria 8, Zabudovateľná rúra na pečenie, 60 x 60 cm, antikoro HBG675BS1



Pokiaľ je spotrebič zabudovaný pod varným panelom, musí byť dodržaná nasledujúca hrúbka pracovnej dosky (príp. vrátane nosnej konštrukcie).

Typ varného panela	min. hrúbka pracovnej dosky	
	nasadený	v rovine
indukčný varný panel	37 mm	38 mm
celoplošný indukčný varný panel	47 mm	48 mm
plynový varný panel	30 mm	38 mm
elektrický varný panel	27 mm	30 mm

