


Steamify®, automatické nastavení páry

Trouba 800 SteamBoost s funkcií Steamify® uzavre živiny a vlhkosť v pokrmu, pretože keď varíte v páre, nemusíte pridávať tuk, aby ste zdôraznili chuť. Užívajte si skvelé výsledky stisknutím jediného tlačítka. Jednoduše nastavte teplotu a nechajte troubu dodržať zbytok.

Špecifikácie a benefity
Steamify®, váš sprievodca varením v pare

S našou funkciou Steamify® je vytvorenie chutných pokrmov ešte jednoduchšie. Zadáte teplotu pečenia, ktorú zvyčajne používate, a rúra automaticky upraví nastavenia, vďaka čomu je jedlo pripravené v pare k dokonalosti. Zoznámte sa s našim odborníkom na paru pre zdravšie, chutnejšie jedlo.



- Zabudovateľná rúra
- Multifunkčná rúra s integrovanou funkciou pary
- Funkcie pečenia: spodný ohrev, ventilátor + svetlo, gril, gril + spodný ohrev, gril + spodný ohrev + ventilátor, gril + ventilátor, kruhové teleso + spodný ohrev + ventilátor, kruhové teleso + ventilátor, para + spodný ohrev + ventilátor, para + ventilátor, para + kruhové teleso + spodný ohrev + ventilátor
- Rúra s 3 pečúcimi úrovňami
- Funkcia rýchleho vyhriatia rúry
- Automatický návrh teploty
- Automatické hmotnostné programy
- Mäsová sonda
- Pamäť pre často používané nastavenie rúry
- Funkcia bezpečnosť detí

Precízne pečenie s našou teplotnou sondou

Vďaka našej teplotnej sonde môžete zakaždým dosiahnuť dokonalé výsledky. Umožňuje vám monitorovať proces pečenia meraním teploty vnútri jedla. Dokonca vám oznámi, keď bude jedlo upečené na požadovanú teplotu a zastaví pečenie.


Dotykový displej – intuitívny a praktický, všetko máte na dosah

Rúra s dotykovým displejom TFT umožňuje jednoducho nastaviť teplotu a čas, či už pečiete muffiny alebo lososa. K dispozícii máte potrebnú technológiu a pomocníka pri príprave chutných jedál, ktoré milujete.


Ušetríte čas s funkciou rýchleho ohrevu

Naša funkcia rýchleho ohrevu sa postará o to, aby rúra bola pripravená vtedy, keď ste pripravení aj vy. S kratším časom predohreву v porovnaní s tradičným ohrevom môžete premeniť voľné chvíle na zapamätateľnejšie pokrmy.

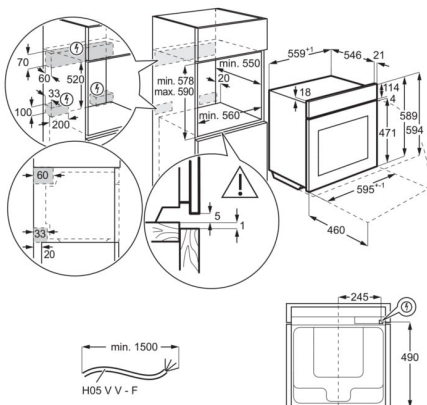
Rýchle, efektívne a rovnomerné pečenie

Náš inovatívny systém rozháňa horúci vzduch rovnomerne po celej rúre. Vnútro rúry sa tak zohreje rýchlejšie, čím sa šetrí čas aj elektrická energia. Okrem toho jedlo v rúre už netreba obracať.

Technická špecifikácia

Typ výrobku	Zabudovateľná elektrická rúra
Systém tepelnej úpravy	Ventilátor + kruhové ohrevné teleso + para
Čistenie rúry	Parné
Rozmery pre zabudovanie VxŠxH (mm)	590x560x550
Vnútorň objem (l)	70
Celkový elektrický príkon (W)	3500
Požadované istenie (A)	16
Napätie (V)	230
Facet_CZ_Cord	1.5 m se zakončením
Farba	Pure Black
Energetická trieda	A++
Funkcie rúry	Gratinované jedlá, Dolný ohrev, Pečenie chleba, Tradičné pečenie, Rozmrazovanie, Kysnutie cesta, Sušenie, Mrazené pokrmy, Parné pečenie, Gril, Vysoká vlhkosť, Nízka vlhkosť, Udržiavanie teploty, Vlhký horúci vzduch, Pečenie pizze, Ohrev tanierov, Zaváranie, Pomalé pečenie, Parná regenerácia, Steamify, Teplovzdušné pečenie, Turbo gril

PSGBOV180DE0000F



PSGBOV180DE0000G

